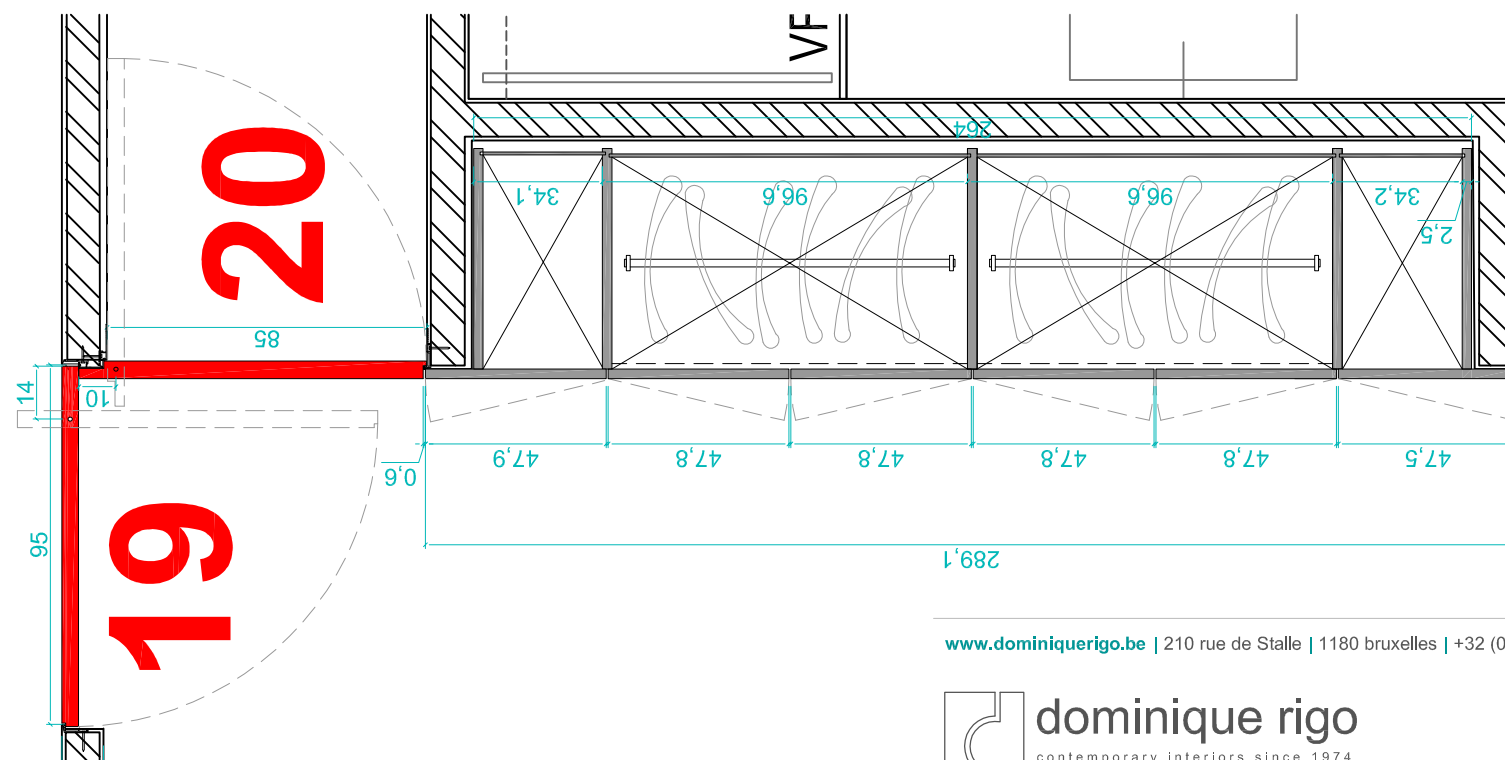
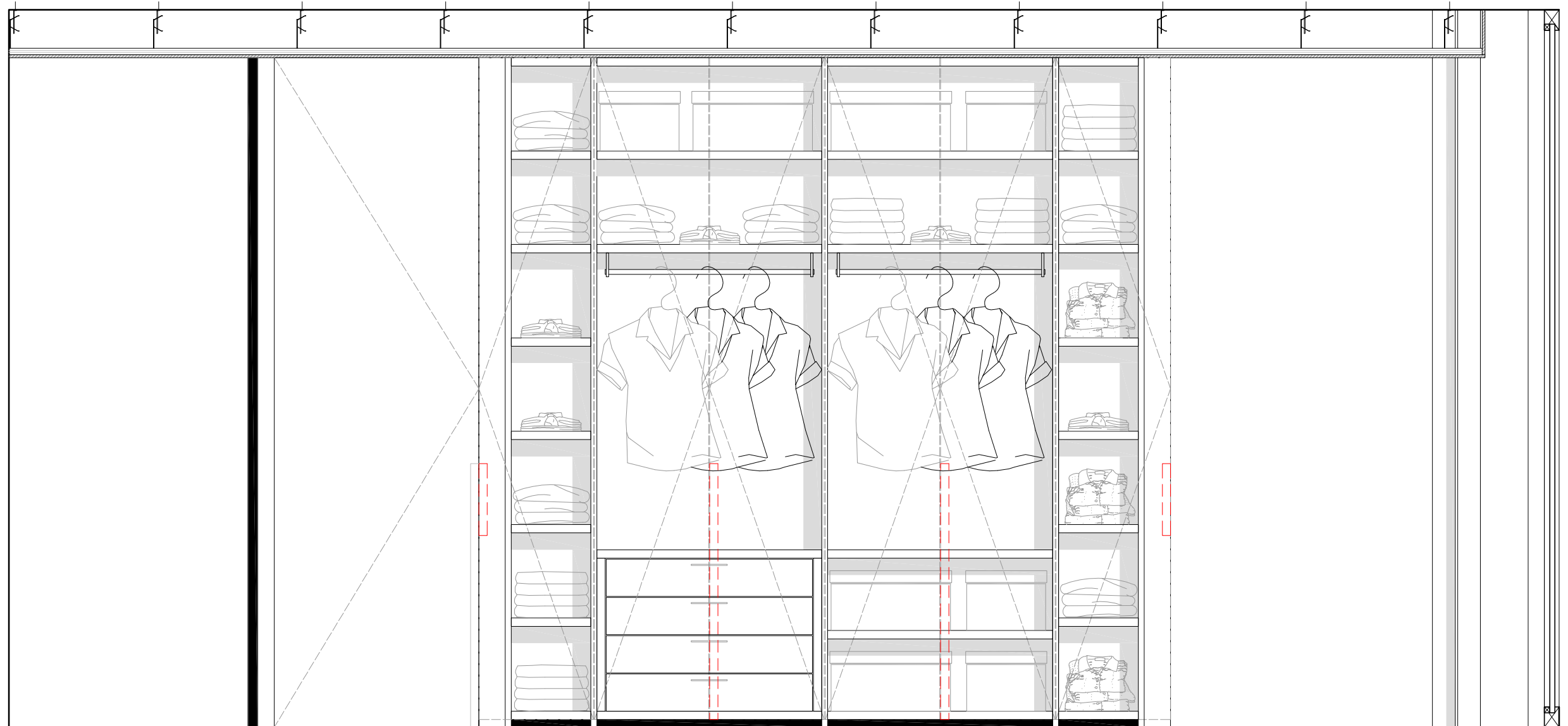


CHAMBRE 3
DRESSING



CHAMBRE 3

Poignée spéciale sur les cotés : Décaissé arrière : A réaliser à la même hauteur que les poignées Phoenix -> 107cm

[VUE EN PLAN]

1/20

ECHELLE

www.dominiquerigo.be | 210 rue de Stalle | 1180 bruxelles | +32 (0) 2 649 95 94

dominique rigo
contemporary interiors since 1974

PROJET 76 P001 **G U I - 1 4**

FORMAT A3 DATE 08/01/2016 DESSIN G.A.

[Dressings]